

УДК 621.643-219

Группа Е 25

ОТРАСЛЕВОЙ СТАНДАРТ

ОПОРА НЕПОДВИЖНАЯ ДЛЯ

ВЕРТИКАЛЬНЫХ КОРОБОВ

ОСТ 34-10-610-93

Типы и основные размеры

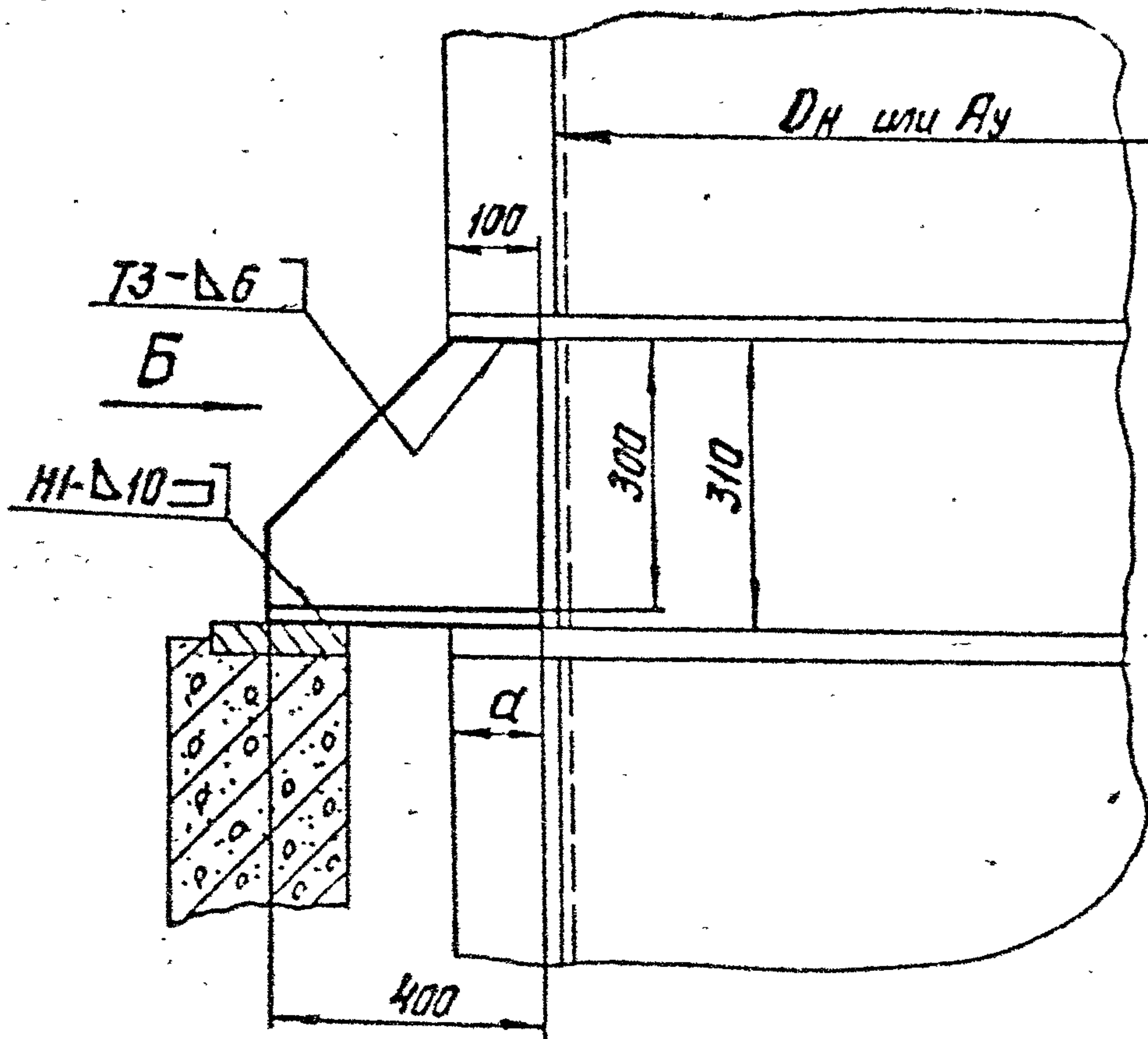
ОКП 31 1311

Дата введения 01.01.94

1. Настоящий стандарт распространяется на опоры неподвижные, предназначенные для крепления вертикальных коробов пылегазовоздухопроводов ТЭС с Дн или Ау 325 ÷ 2020 мм с температурой среды $t \leq 425^{\circ}\text{C}$.

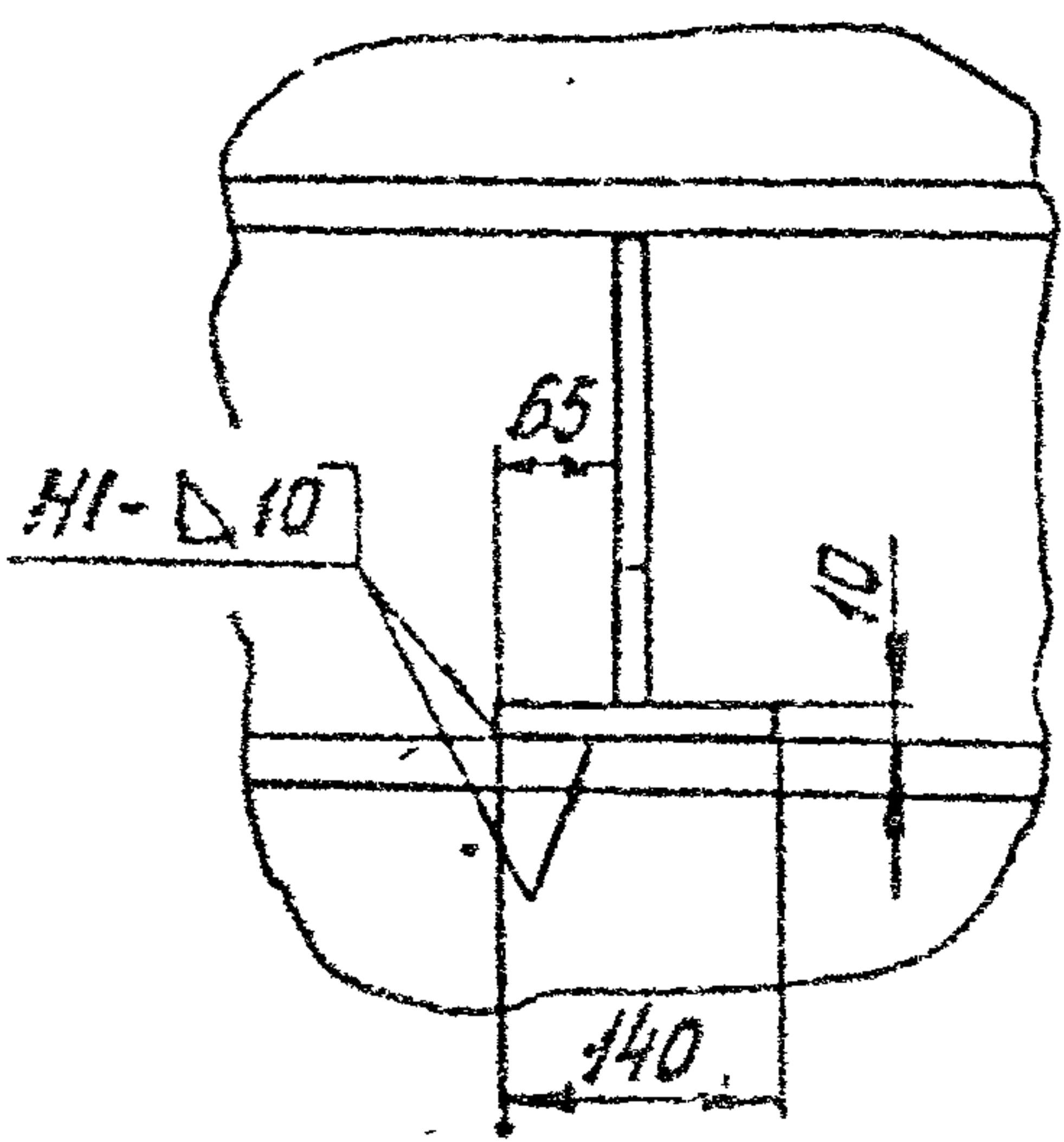
2. Детали и сборочные единицы изготавливаются по рабочим чертежам "Опоры подвижные и неподвижные" Л8-138.000.

3. Типы и основные размеры должны соответствовать указанным на чертеже и в таблице.

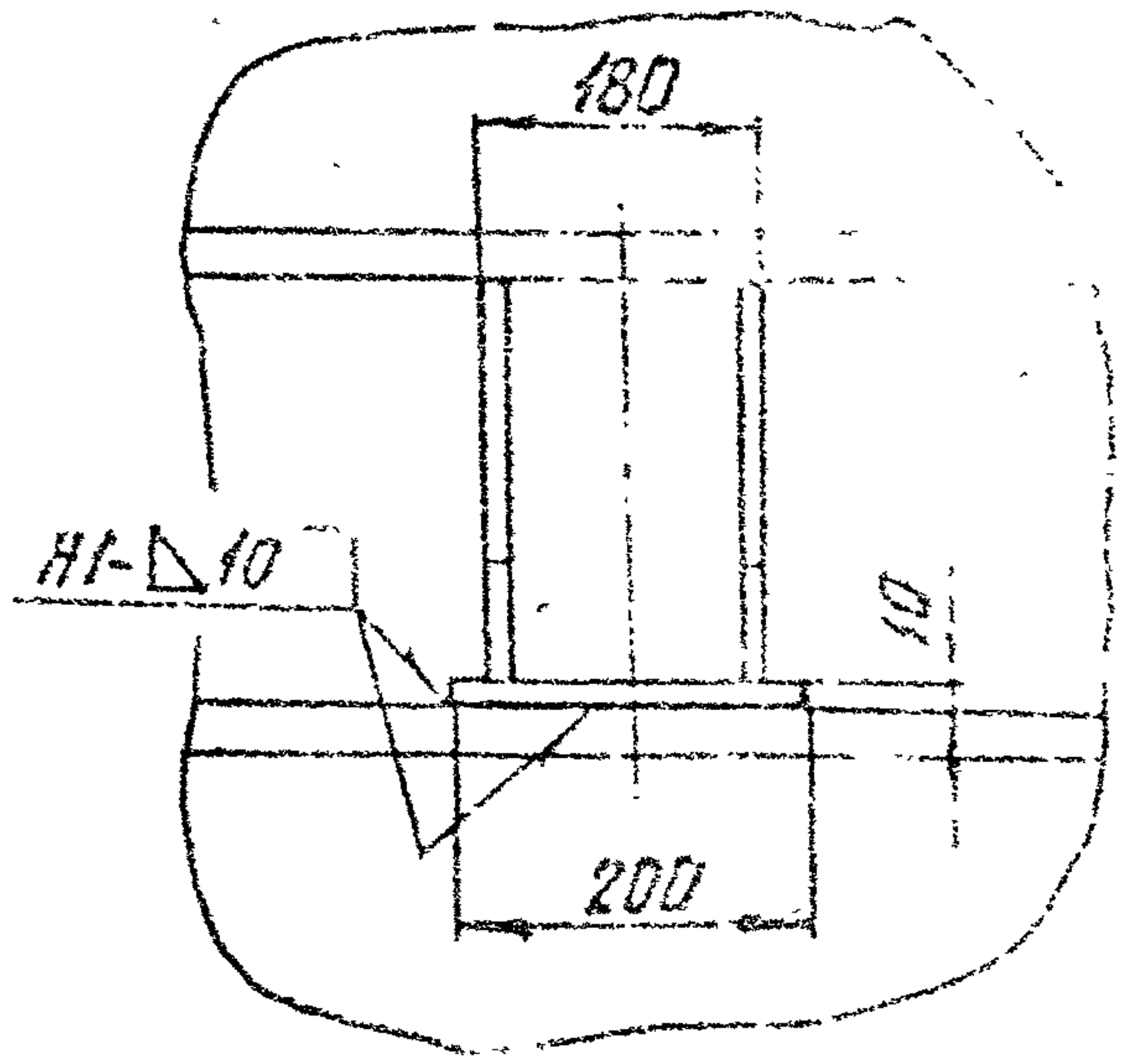


Вид Б

Тип 1



Тип 2



Размеры в мм

Тип опоры	D_H или A_y	Допускаемая вертикальная нагрузка, кН (кгс)	Допускаемые осевое и боковое усилия, кН (кгс)	a	Кол. на короб	Масса, кг
1	325 ÷ 920	28 (2800)	30 (3000)	70	2	10,1
2	630 ÷ 2020	55 (5500)	60 (6000)	100		17,7

Пример условного обозначения опоры для вертикального короба
 $D_H = 630$ мм тип 1:

ОПОРА 630-1 ОСТ 34-10-610

4. Сварные швы по ГОСТ 5264.
- Электрод Э42А по ГОСТ 9467.
5. Остальные технические требования по ТУ 34-42-10309.

ОСТ 34-10-610-93 стр. 3

ИНФОРМАЦИОННЫЕ ДАННЫЕ

УТВЕРЖДЕН ПРИКАЗОМ Министерства топлива и энергетики
Российской Федерации № 158 от 12 июля 1993 г.

ИСПОЛНИТЕЛИ

В.И.Есарев, В.В.Горбачев, О.В.Стрельников (руково
Н.В.Паутов.

ВЗАМЕН ОСТ 34-42-610-84

ССЫЛОЧНЫЕ НОРМАТИВНО-ТЕХНИЧЕСКИЕ ДОКУМЕНТЫ

Обозначение НТД, на которые дана ссылка	Номер пункта, подпункта, перечисления, приложения
ГОСТ 5264-80	4
ГОСТ 9467-75	4
ТУ 34-42-10380-83	5